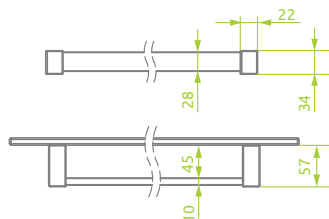


# FORMULARZ ZAMÓWIENIA WIESZAKA NA RĘCZNIK

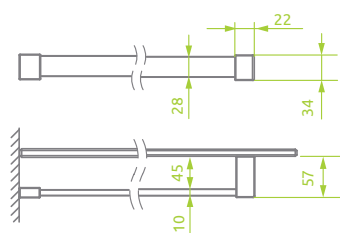


## RYSUNKI POGLĄDOWE

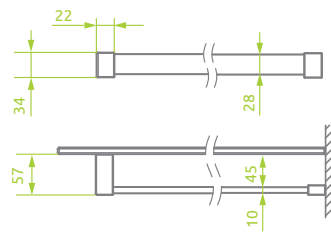
### WRG



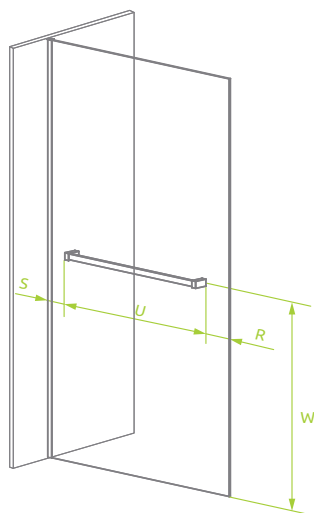
### WRW-L



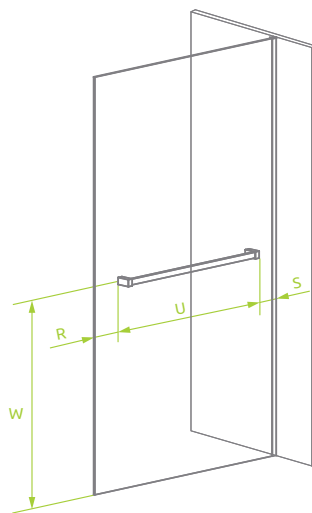
### WRW-R



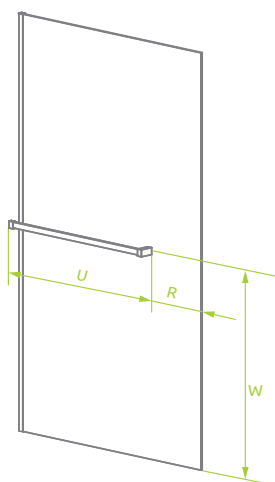
### WRG - WARIANT ŚCIANY LEWY



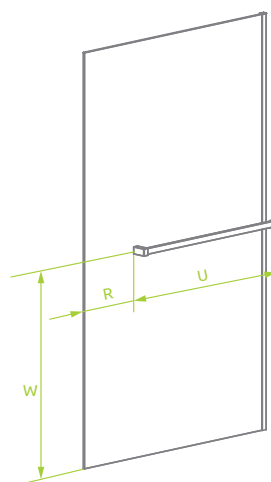
### WRG - WARIANT ŚCIANY PRAWY



### WRW - L



### WRW - R



## ZAMÓWIENIE WIESZAKA NA RĘCZNIK DO KABINY:

(model/indeks)

### Wariant kabiny:

- Lewy
- Prawy
- Symetryczna

### Lokalizacja wieszaka:

UWAGA – nie ma możliwości montażu na skrzydle drzwi

- Ściana boczna
- Ściana stała frontu
- Inna \_\_\_\_\_

### Wariant wieszaka:

- WRG
- WRW-L
- WRW-R

### Położenie – wysokość

- Wyśrodkowany względem wysokości kabiny
- W osi uchwyty drzwi
- Inne – wymiar „W” \_\_\_\_\_

### Położenie – szerokość

- Szerokość – wymiar „U” \_\_\_\_\_  
(300 mm - 1000 mm)
- Wyśrodkowany względem szerokości kabiny
- Inne – wymiar  R lub  S \_\_\_\_\_  
(min. 50 mm)  
(niepotrzebne skreślić)

### Kolor profilu

- Chrom (standardowy)
- Chrome+ (dopłata)