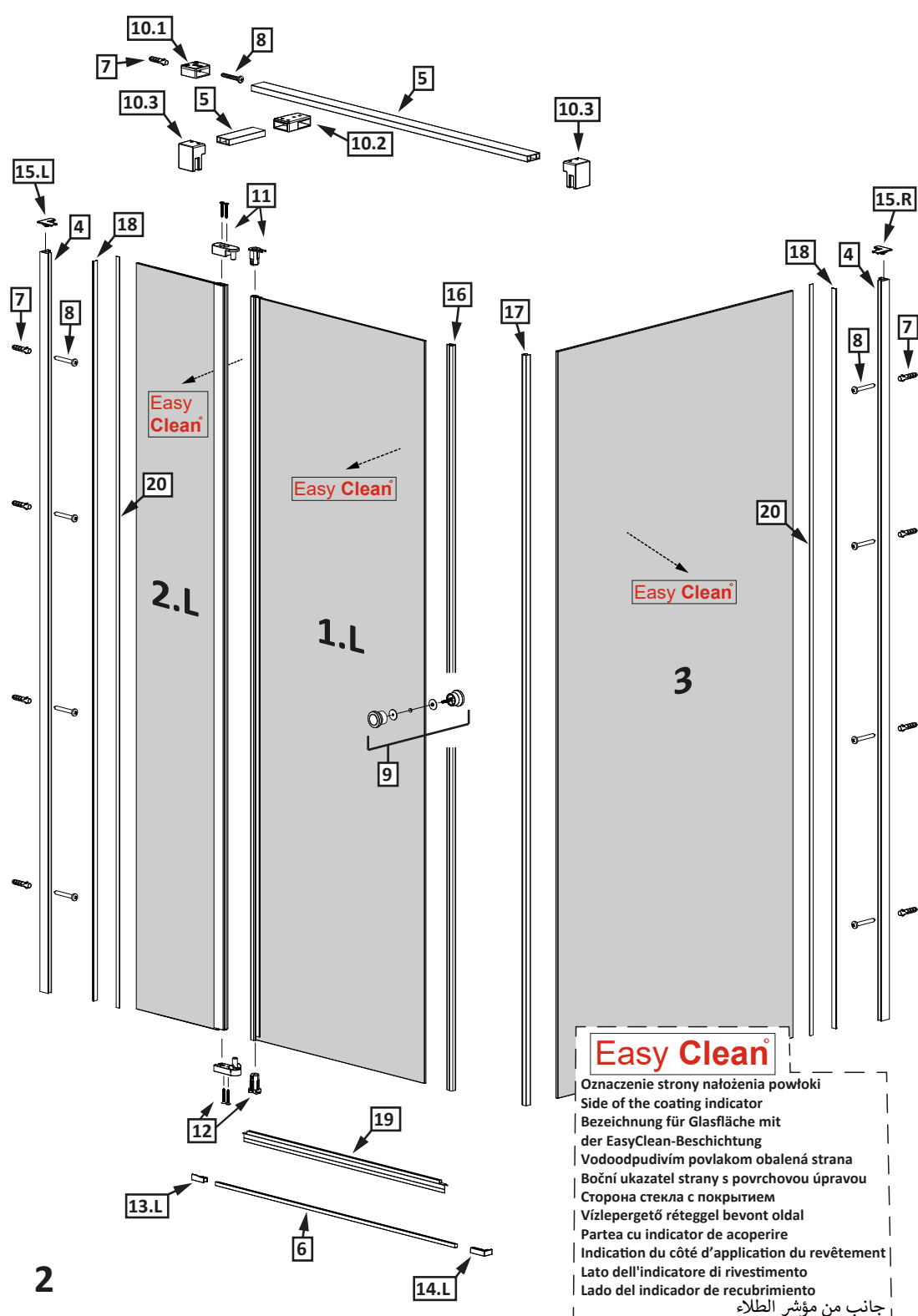


<b>PL</b>	Instrukcja montażu	<b>UA</b>	Інструкція по установці
<b>GB</b>	Assembly instruction	<b>H</b>	Szerelési útmutató
<b>D</b>	Montageanleitung	<b>RO</b>	Instructiuni de montaj
<b>SK</b>	Návod na inštaláciu	<b>FR</b>	Instruction de montage
<b>CZ</b>	Pokyny k instalaci	<b>IT</b>	Istruzioni di montaggio
<b>RUS</b>	Инструкция по установке	<b>ES</b>	Instrucciones de ensamblaje
		<b>AE</b>	تعليمات التجميع



## Eos KDJ II

- PL** Instrukcja pokazuje montaż kabiny w wariacie lewym
- GB** Assembling instruction shows installation of left-side version
- D** Die Montageanleitung stellt die linke Variante der Dusche dar
- SK** Návod na inštaláciu sa vzťahuje na ľavé prevedenie
- CZ** Návod zobrazuje instalaci sprchového koutu vlevo
- RUS** В инструкции указан монтаж левого варианта кабины
- UA** В інструкції вказаний монтаж лівого варіанту kabini
- RO** Instrucțiunile de montaj se refera la instalarea cu deschidere pe stanga
- H** A szerelési útmutató balos verzióra vonatkozik
- FR** L'instruction montre un montage en version gauche
- IT** Le istruzioni di montaggio mostrano l'installazione della versione sinistra
- ES** La instrucción de montaje muestra la instalación de laversion del lado izquierdo
- AE** يوضح تجميع التعليمات التثبيت من نسخة الجانب الأيسر



Easy Clean®

Easy Clean®

Easy Clean®

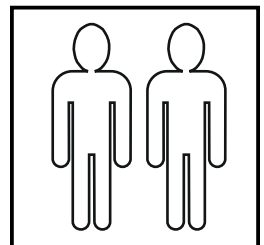
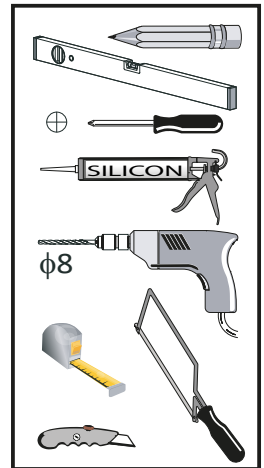
**Easy Clean®**

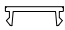





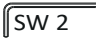
- Oznaczenie strony nałożenia powłoki
- Side of the coating indicator
- Bezeichnung für Glasfläche mit der EasyClean-Beschichtung
- Vodoodpudivim povlakom obalená strana
- Bočni ukazatel strani s povrchnovú úpravou
- Сторона стекла с покрытием
- Vízlepergető réteggel bevont oldal
- Partea cu indicator de acoperire
- Indication du côté d'application du revêtement
- Lato dell'indicatore di rivestimento
- Lado del indicador de recubrimiento

جانب من مؤشر الطلاء

Nr Nr No. číslo počet No Sorszám Numar N° N° N° رقم	Oznaczenie Mark Bezeichnung Označení Označení обозначение Jelölés Componenta Symbole Simbolo Simbolo علامة	Sztuk Pcs. Stück Kus KS штук Db. Bucati Pcs Pz Pzas قطع
1.L 2.L 3.		1 1 1
4.		2
5.		1
6.		1
7.		9
8.		9
9.		1
10.1 10.2 10.3		1 1 2
11.		1
12.		1
13.L		1
14.L		1
15.L 15.R		1 1
16.		1
17.		1

Montaż z listwą progową  
Installation with threshold profile  
Die Montage mit Schwalleiste  
Montovanie s prahovým profilom  
Instalace přechodové lišty  
Монтаж с профилем порога  
Szerelés küszöb profilal  
Instalarea cu profil prag  
Montage avec barre de seuil  
Installazione con profilo di soglia  
Instalación con la barra de umbral  
تجميع مع شريط عتبة



Nr Nr No. číslo počet No Sorszám Numar N° N° N° رقم	Oznaczenie Mark Bezeichnung Oznaczenie Oznaceni обозначение Jelölés Componenta Symbole Simbolo Símbolo علامة	Sztuk Pcs. Stück Kus KS штук Db. Bucati Pcs Pzas قطع
18.		2
19.		1
20.	 L = 1970mm	2
21.	 + 	1
22.		4
23.	 SW 2	1

### 1A

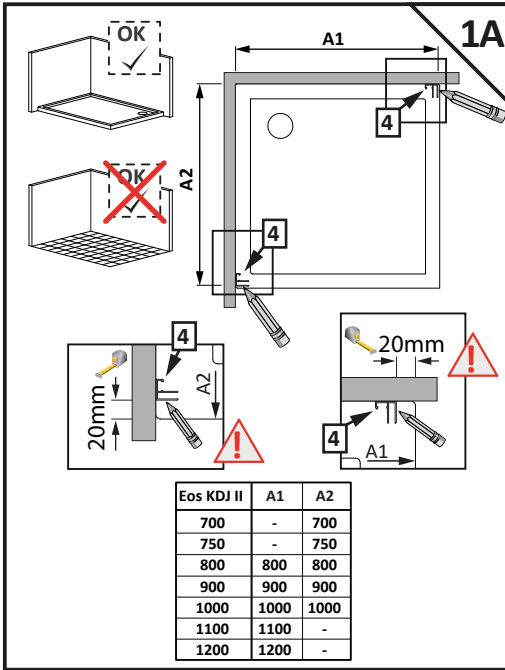


Diagram 1A illustrates the correct installation of a shelf into a cabinet. The shelf is shown being inserted into the cabinet frame. The dimensions A1 and A2 are indicated. A warning symbol (!) is shown next to the shelf being inserted. The correct installation is marked with a checkmark (OK), while the incorrect installation is marked with a red X.

Eos KDJ II	A1	A2
700	-	700
750	-	750
800	800	800
900	900	900
1000	1000	1000
1100	1100	-
1200	1200	-

### 1B

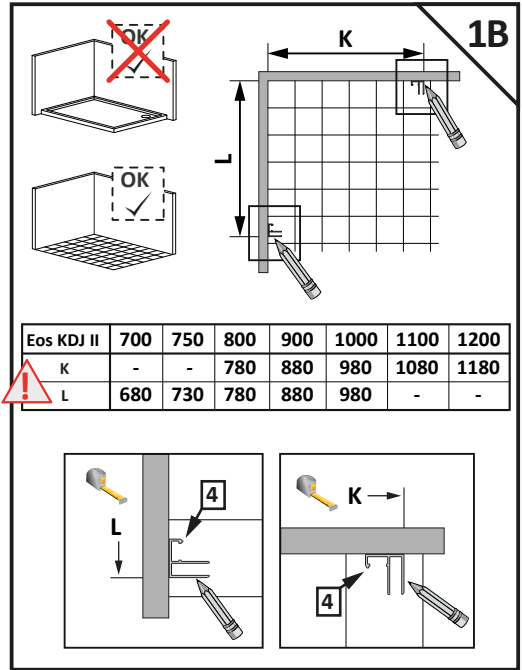


Diagram 1B illustrates the correct installation of a shelf into a cabinet with a grid pattern. The shelf is shown being inserted into the cabinet frame. The dimensions K and L are indicated. A warning symbol (!) is shown next to the shelf being inserted. The correct installation is marked with a checkmark (OK), while the incorrect installation is marked with a red X.

Eos KDJ II	700	750	800	900	1000	1100	1200
K	-	-	780	880	980	1080	1180
L	680	730	780	880	980	-	-

### 2

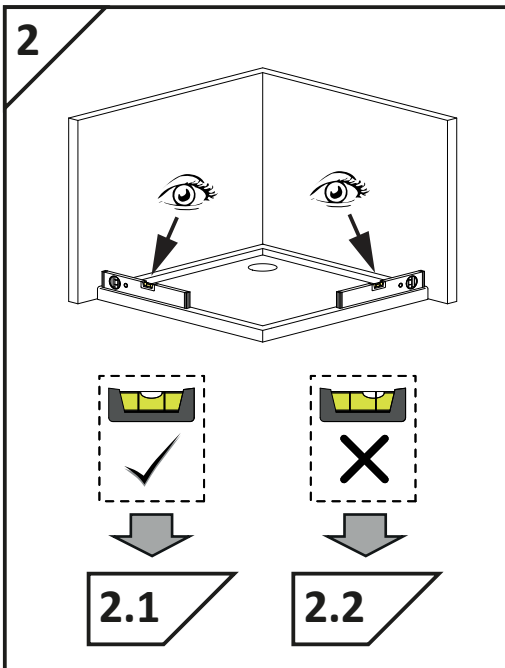


Diagram 2 illustrates the correct installation of a shelf into a cabinet. The shelf is shown being inserted into the cabinet frame. The dimensions A1 and A2 are indicated. A warning symbol (!) is shown next to the shelf being inserted. The correct installation is marked with a checkmark (OK), while the incorrect installation is marked with a red X.

Eos KDJ II	A1	A2
700	-	700
750	-	750
800	800	800
900	900	900
1000	1000	1000
1100	1100	-
1200	1200	-

### 2.1

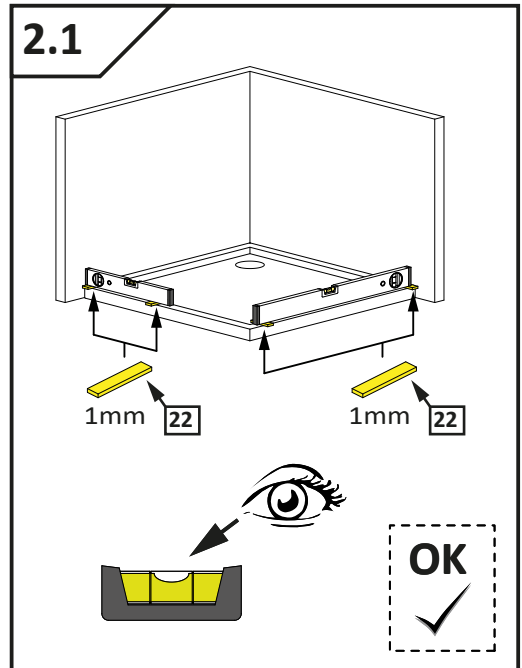
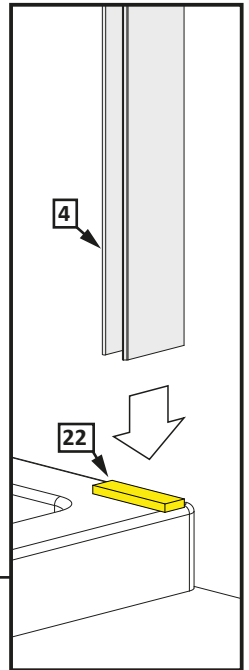
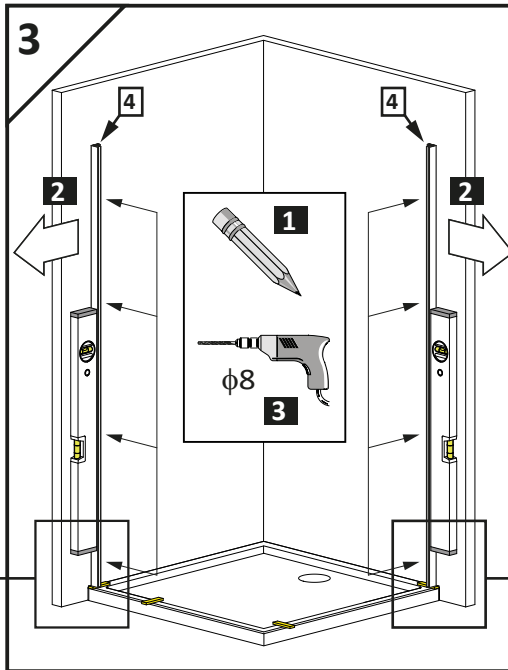
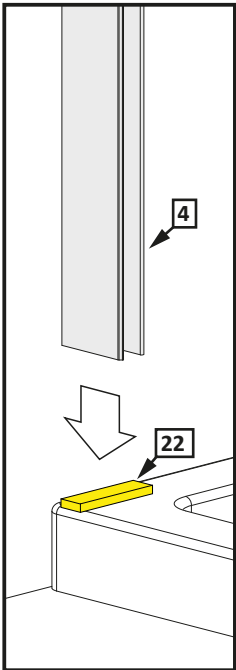
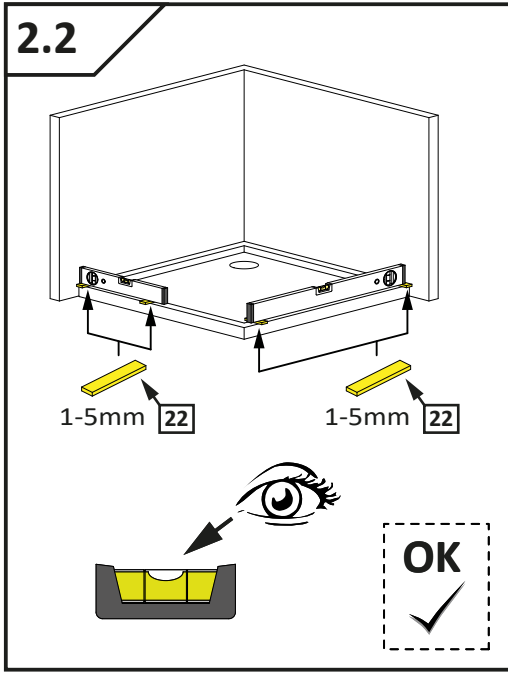
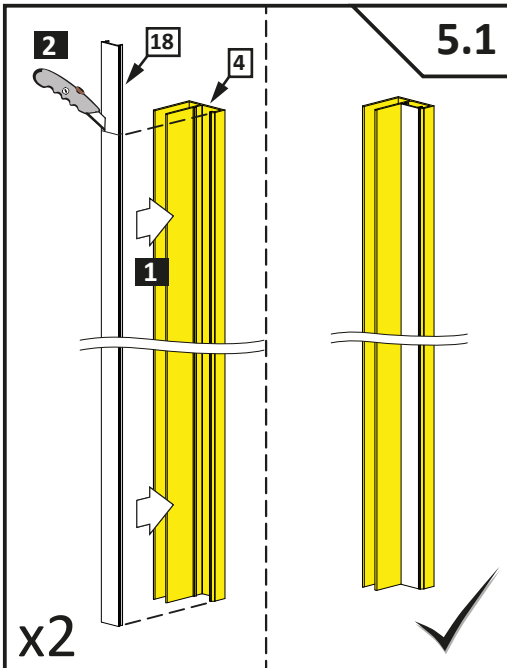
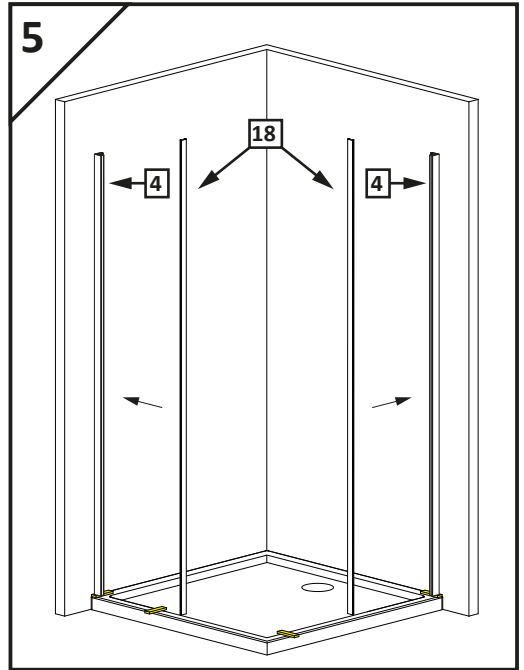
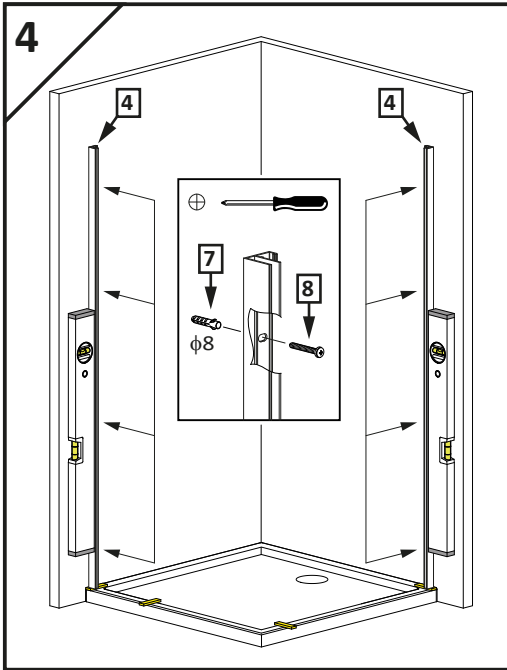
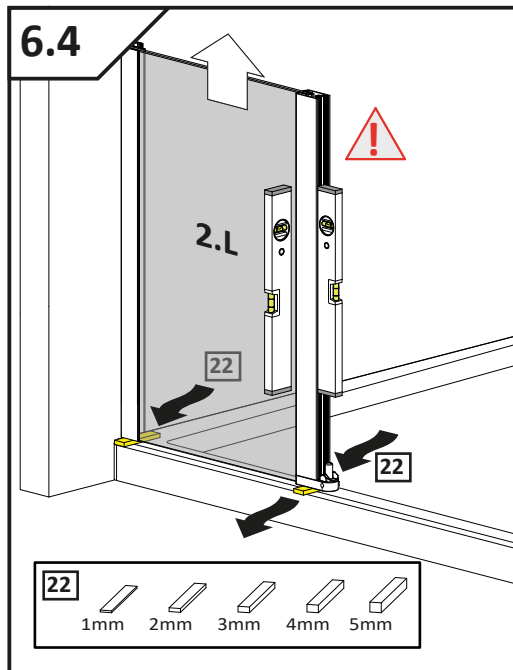
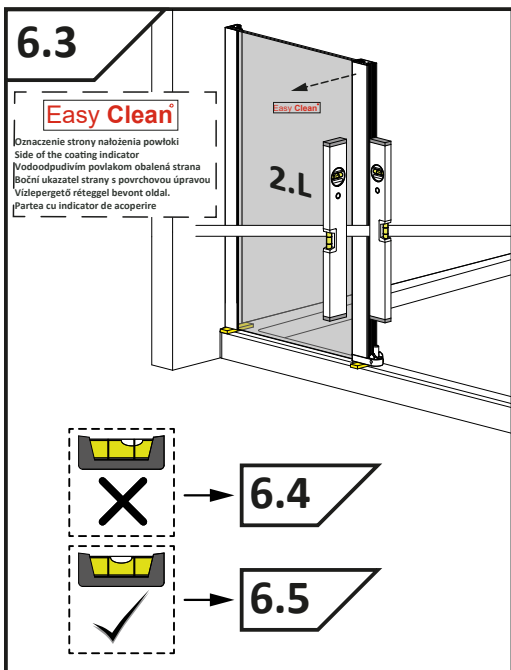
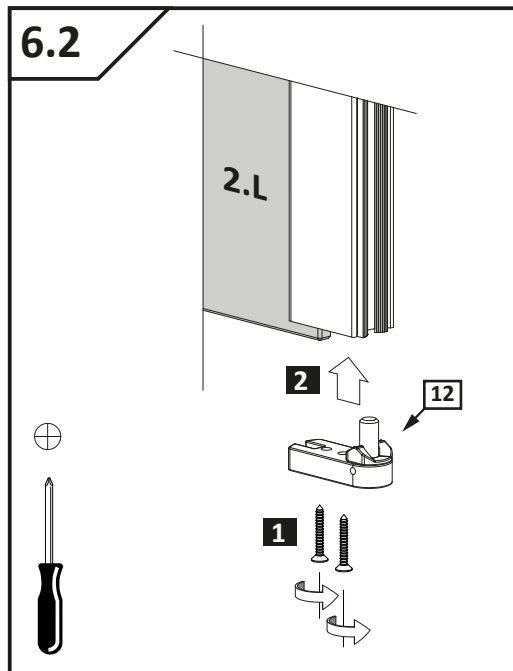
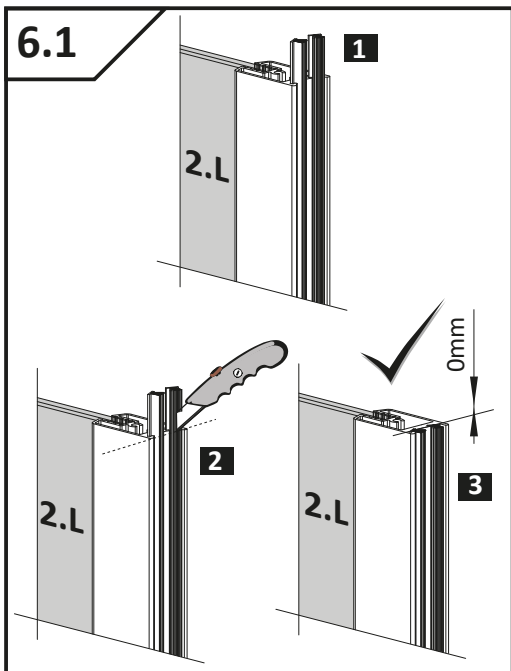


Diagram 2.1 illustrates the correct installation of a shelf into a cabinet. The shelf is shown being inserted into the cabinet frame. The dimensions 1mm and 22 are indicated. A warning symbol (!) is shown next to the shelf being inserted. The correct installation is marked with a checkmark (OK), while the incorrect installation is marked with a red X.

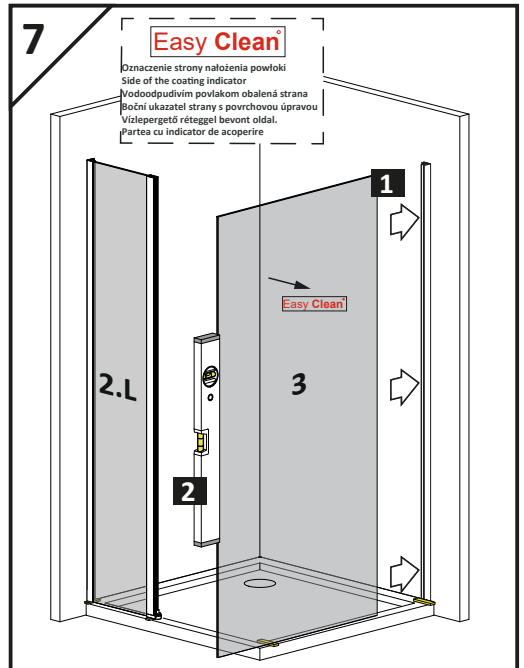
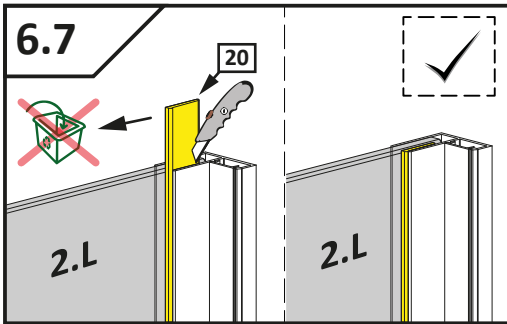
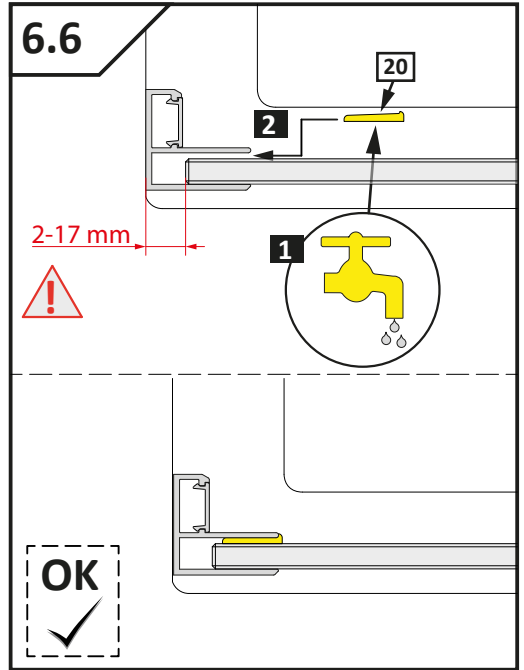
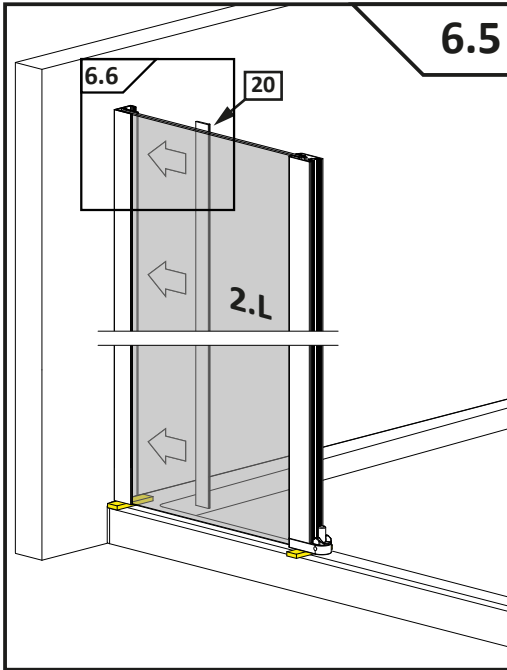
## 2.2

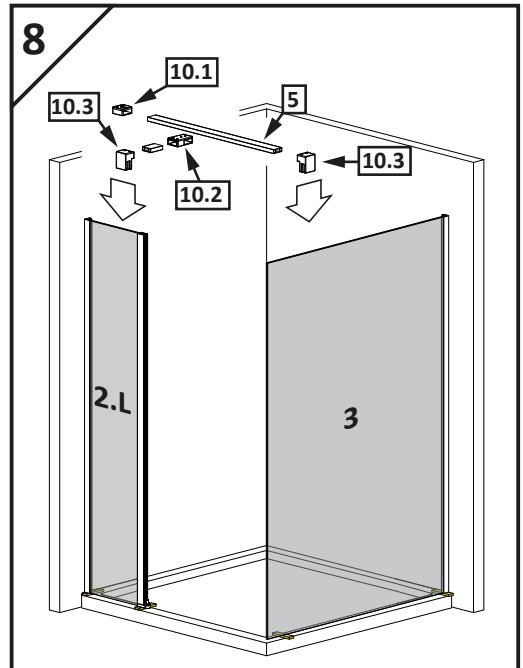
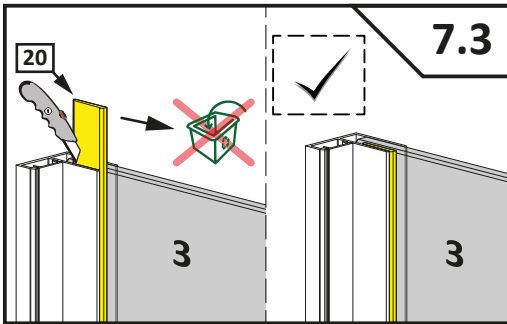
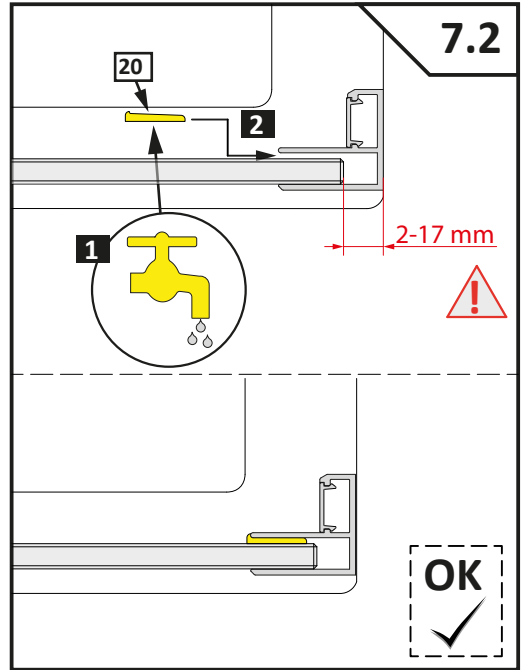
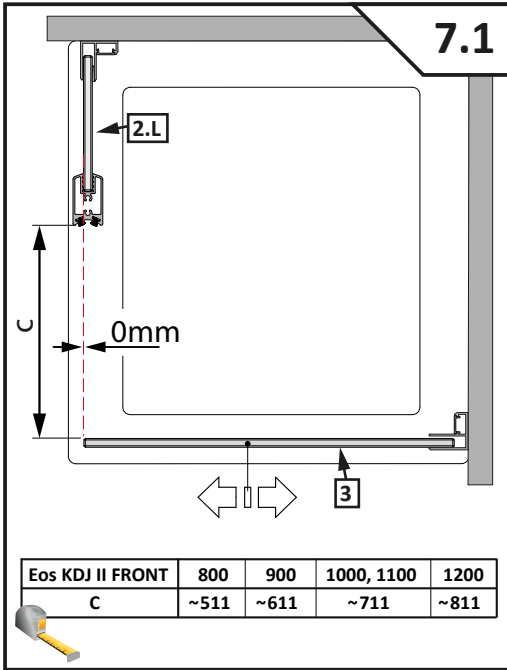


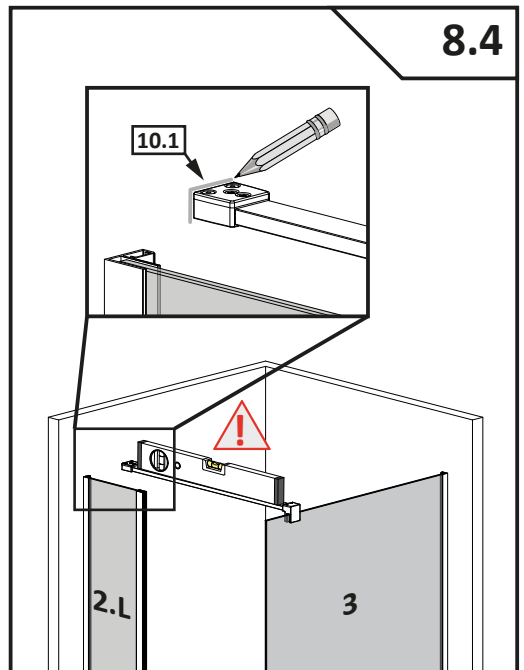
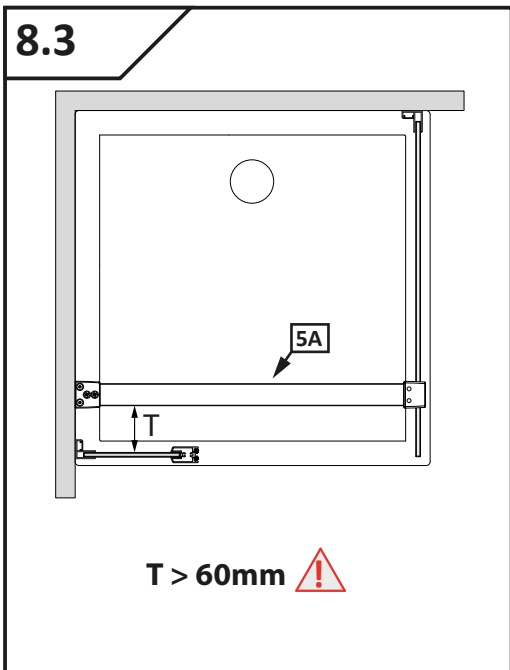
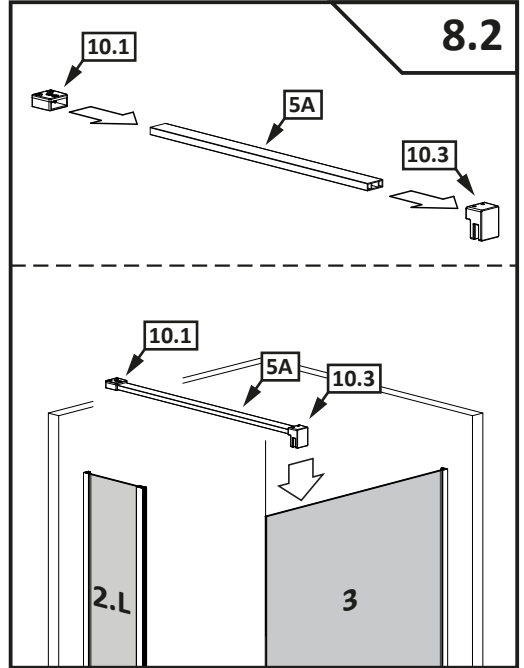
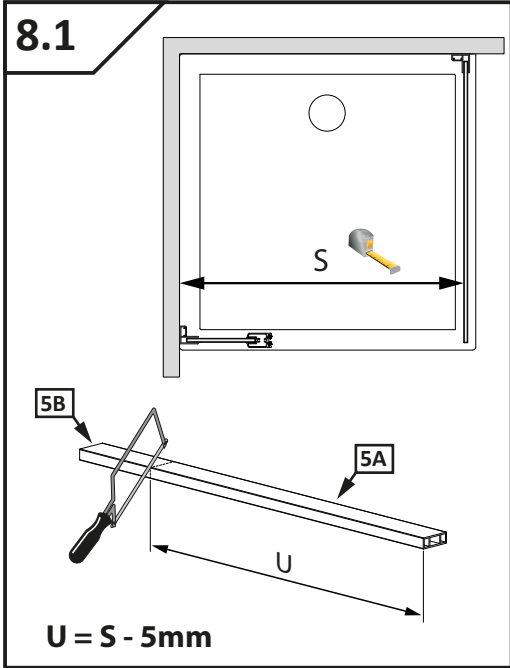


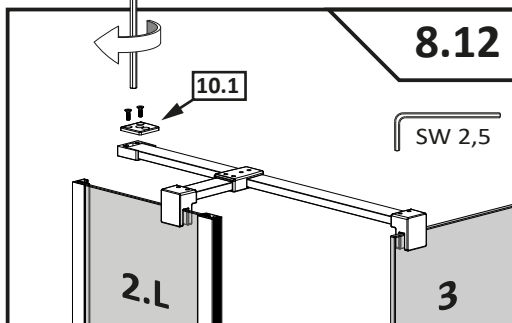
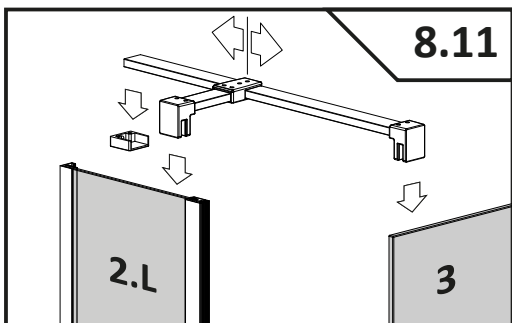
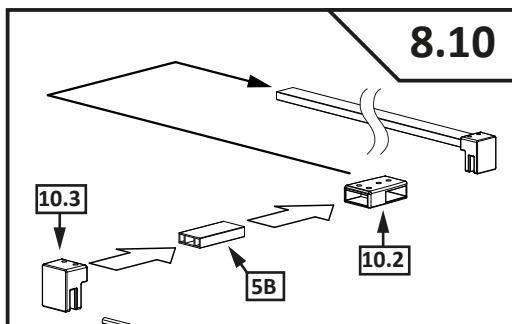
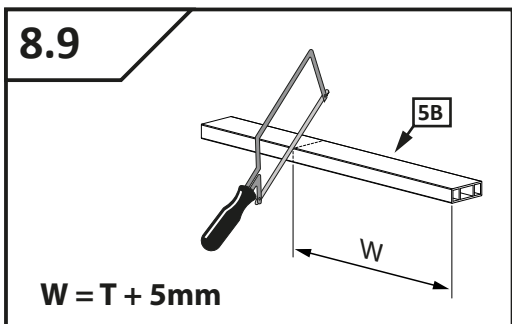
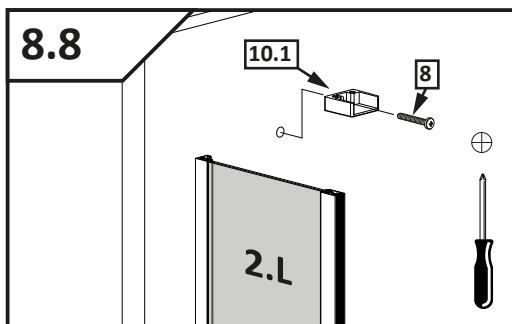
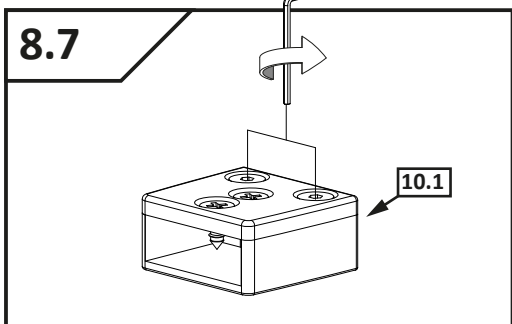
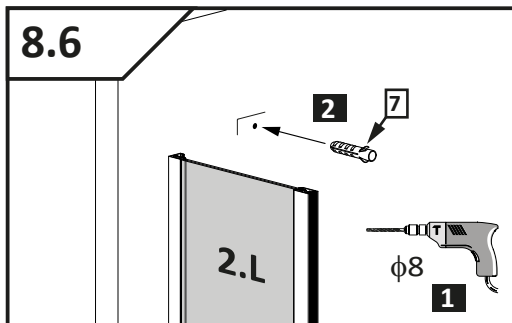
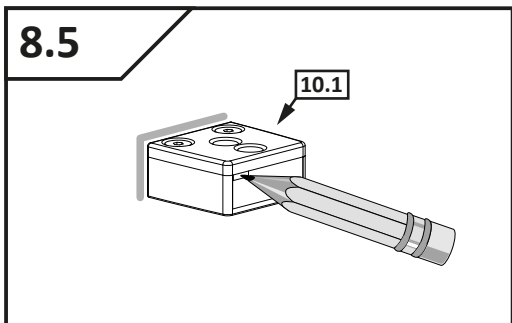


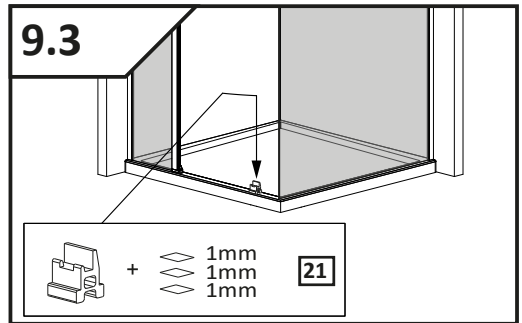
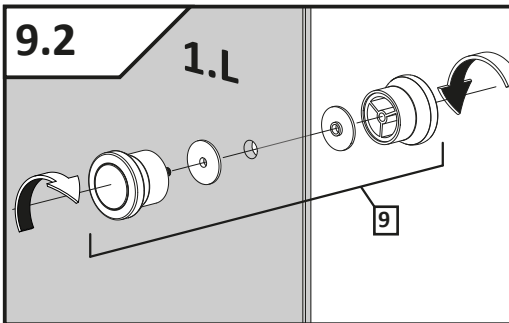
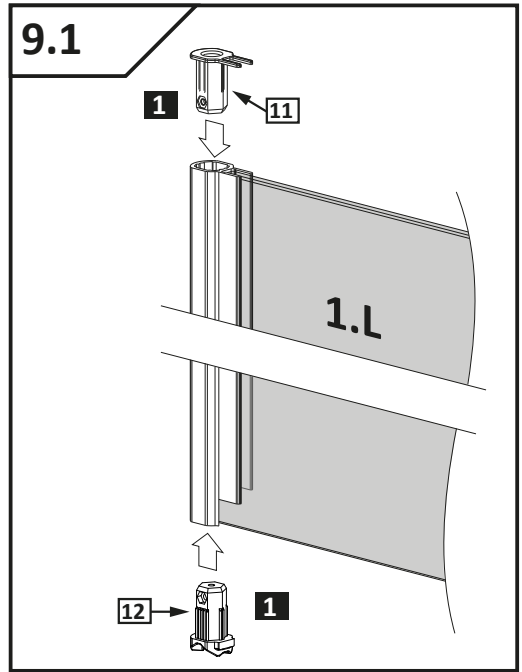
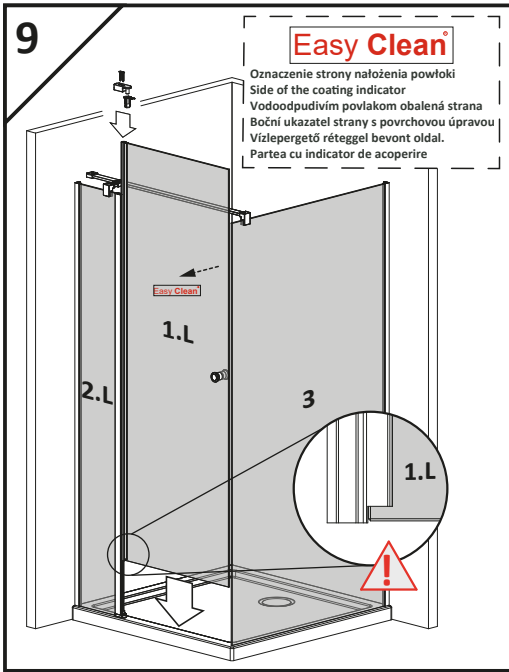
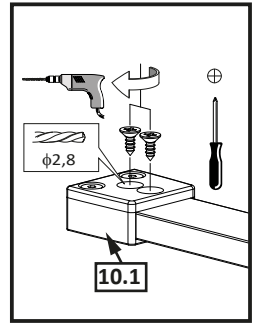
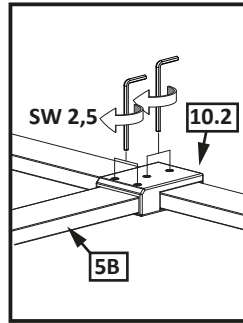
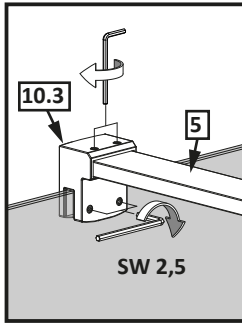
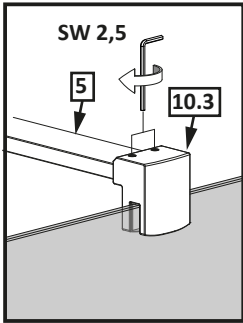


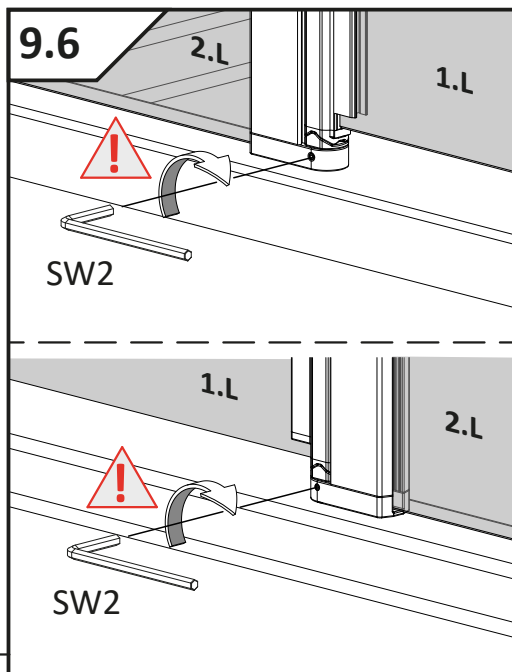
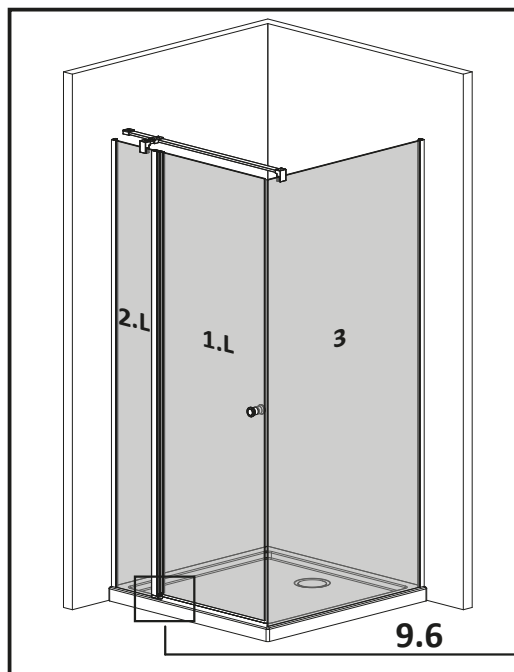
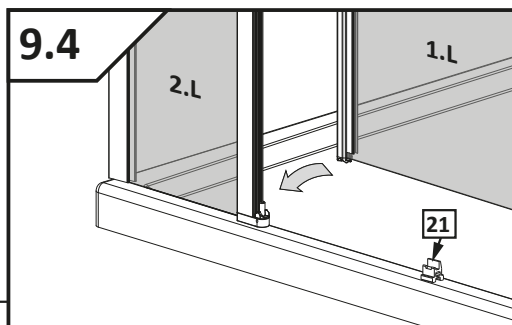
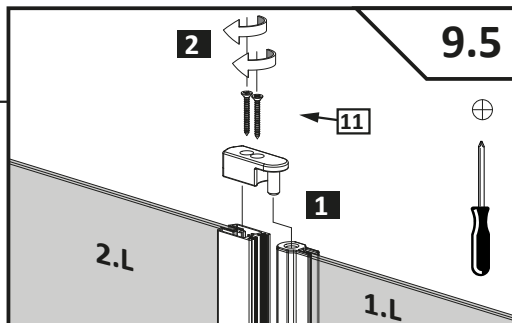
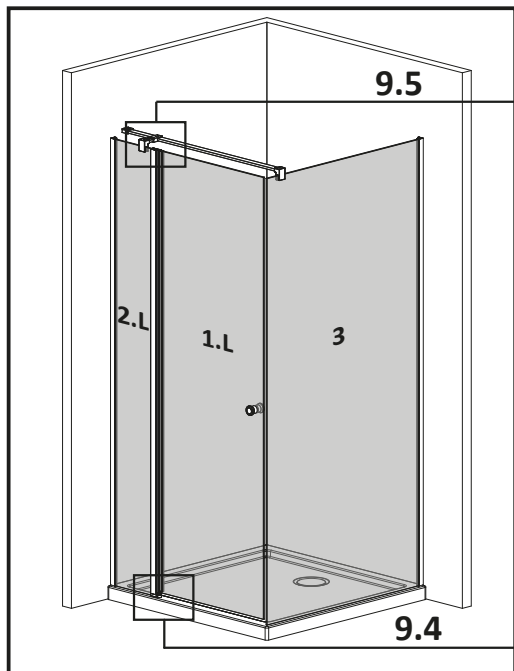




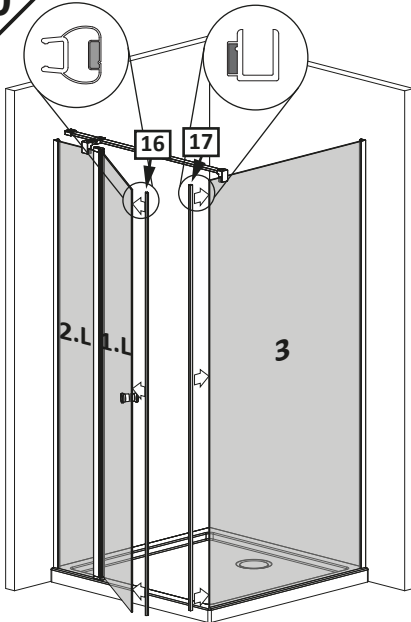




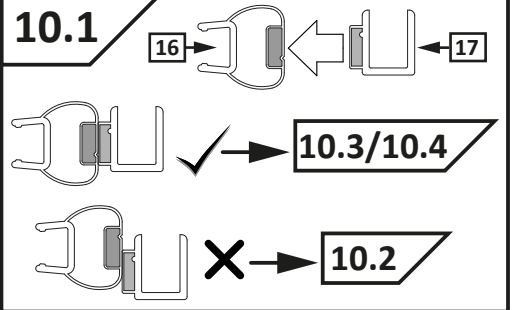




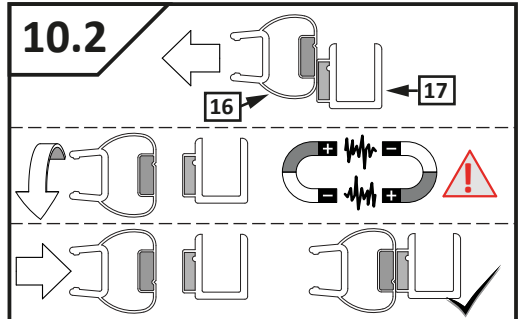
10



10.1



10.2



Montaż z listwą progową  
 Installation with threshold profile  
 Die Montage mit Schwallleiste  
 Montovanie s prahovým profilom  
 Instalace přechodové lišty  
 Монтаж с профилем порога  
 Szerelés küszöb profilal  
 Instalarea cu profil prag  
 Montage avec barre de seuil  
 Installazione con profilo di soglia  
 Instalación con la barra de umbral  
 تجميع مع شريط عتبة



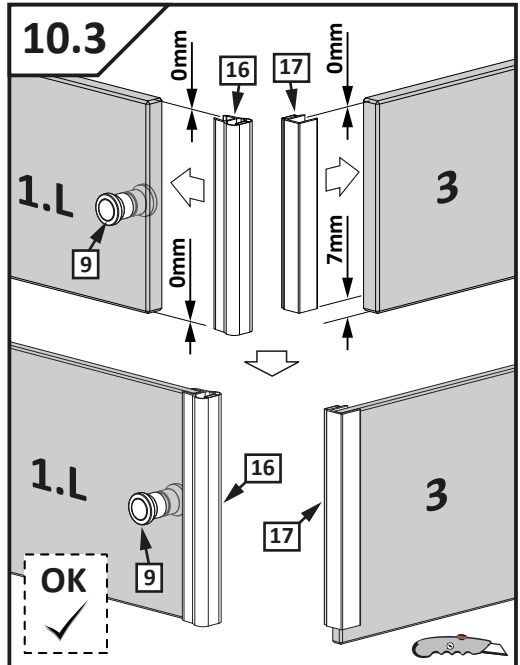
10.3

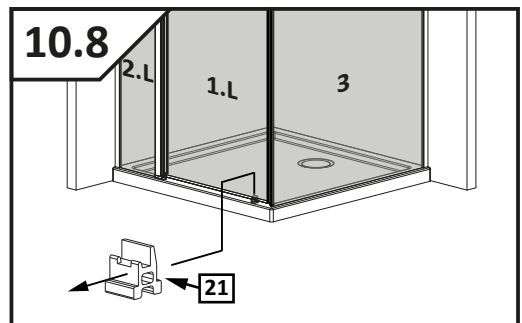
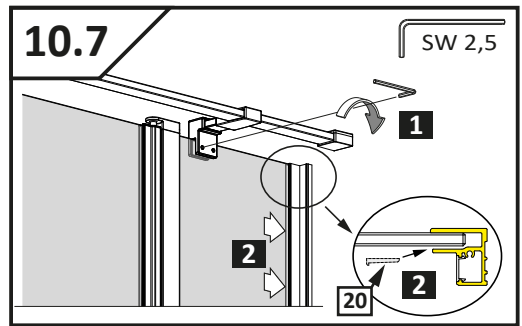
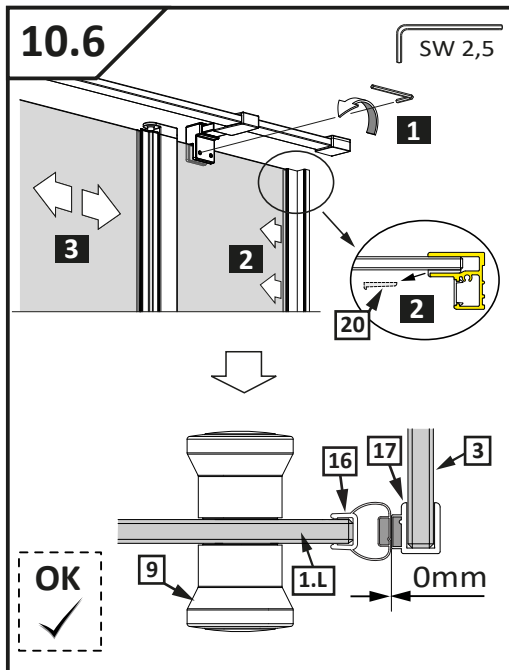
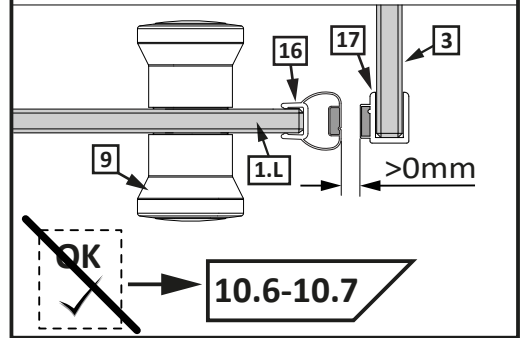
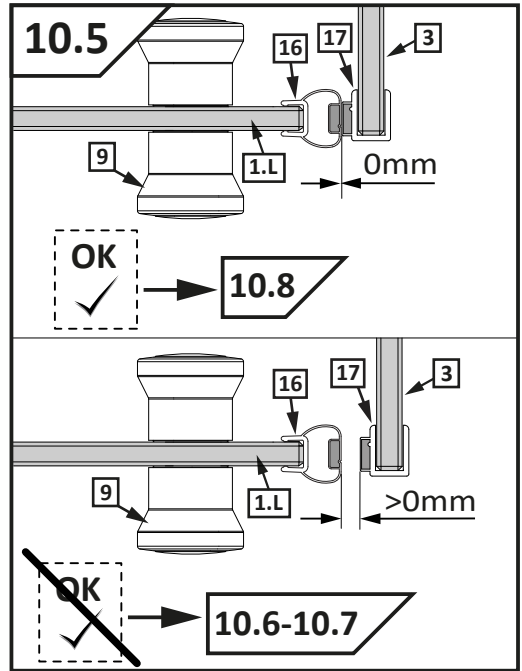
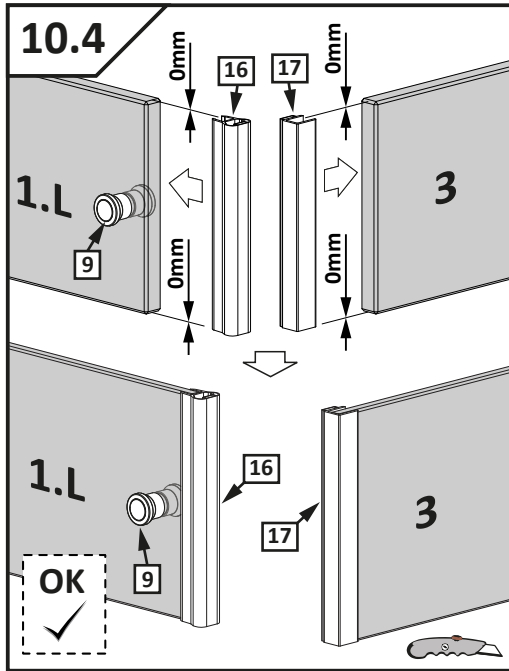
Montaż bez listwy progowej  
 Installation without threshold profile  
 Die Montage ohne Schwallleiste  
 Montovanie bez prahového profilu  
 Instalace bez prahové lišty  
 Монтаж без профиля порога  
 Szerelés küszöb profil nélkül  
 Instalarea fara profil prag  
 Montage sans barre de seuil  
 Installazione senza profilo di soglia  
 Instalación sin la barra de umbral  
 تجميع دون شريط عتبة



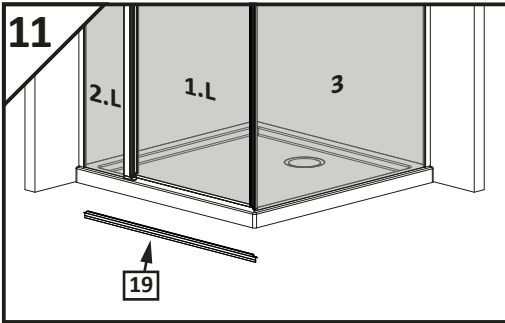
10.4

10.3

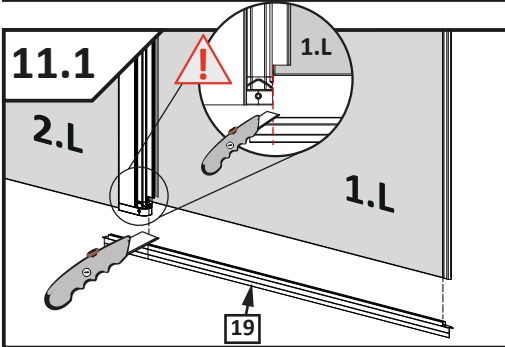
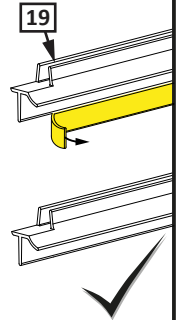




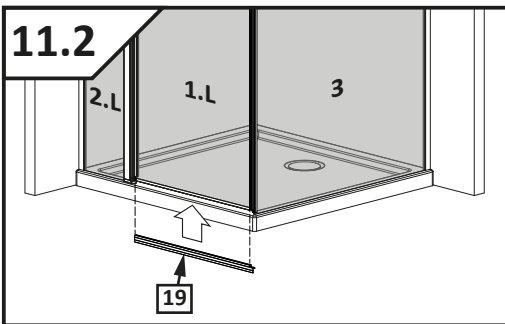
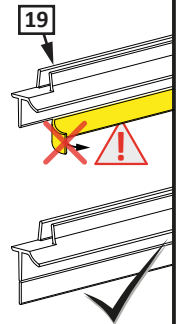




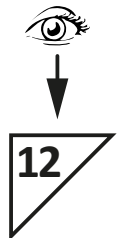
**Montaż z listwą progową**  
**Installation with threshold profile**  
**Die Montage mit Schwalleiste**  
**Montovanie s prahovým profilom**  
**Instalace přechodové lišty**  
**Монтаж с профилем порога**  
**Szerelés küszöb profilal**  
**Instalarea cu profil prag**  
**Montage avec barre de seuil**  
**Installazione con profilo di soglia**  
**Instalación con la barra de umbral**  
 تجميع مع شريط عتبة



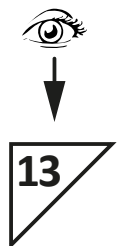
**Montaż bez listwy progowej**  
**Installation without threshold profile**  
**Die Montage ohne Schwalleiste**  
**Montovanie bez prahového profilu**  
**Instalace bez prahové lišty**  
**Монтаж без профиля порога**  
**Szerelés küszöb profil nélkül**  
**Instalarea fara profil prag**  
**Montage sans barre de seuil**  
**Installazione senza profilo di soglia**  
**Instalación sin la barra de umbral**  
 تجميع دون شريط عتبة

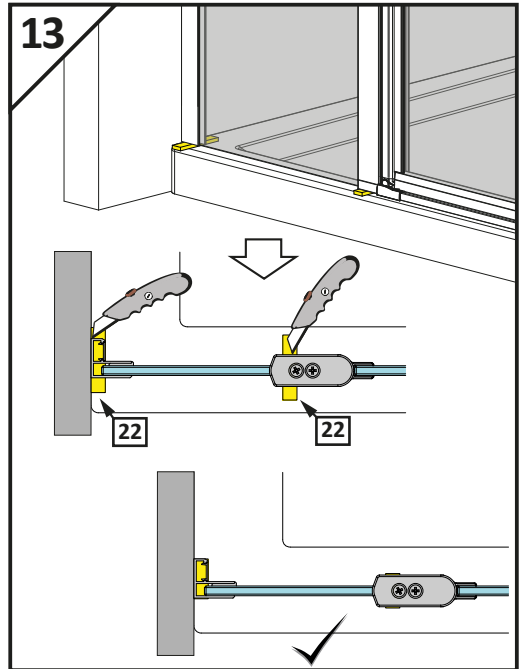
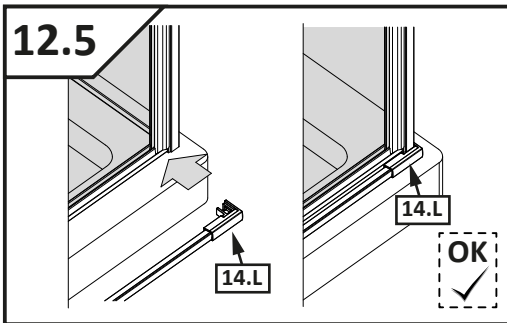
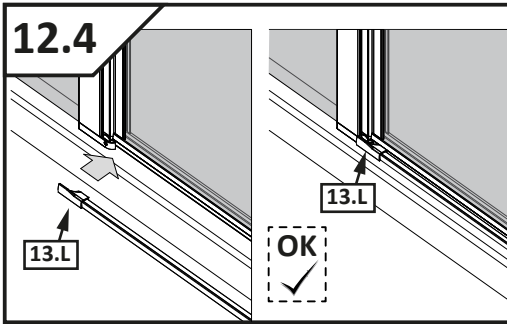
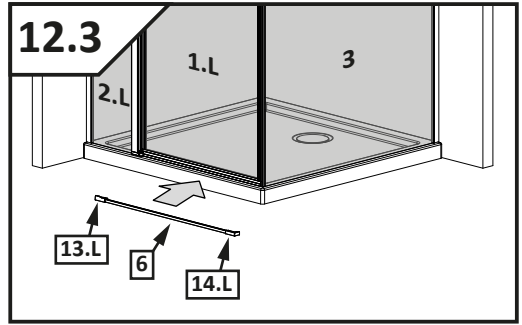
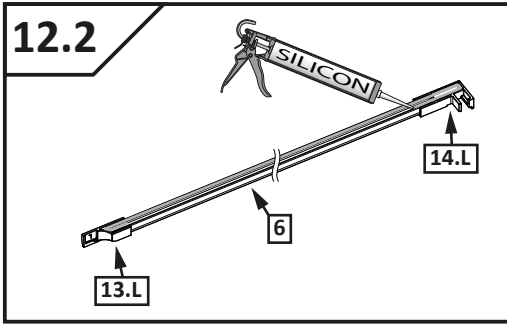
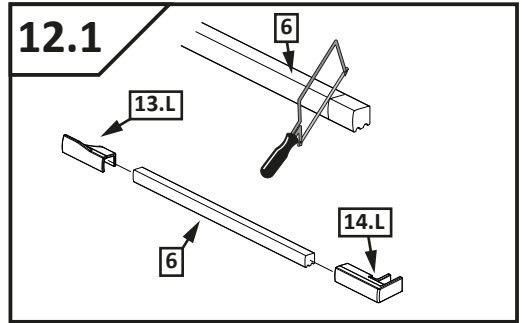
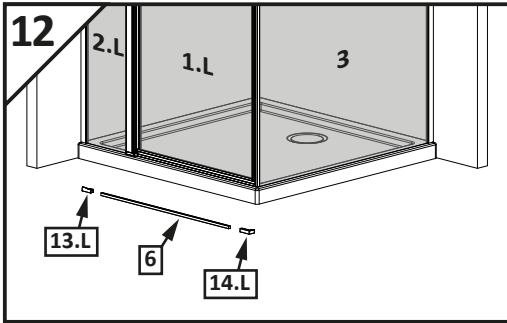


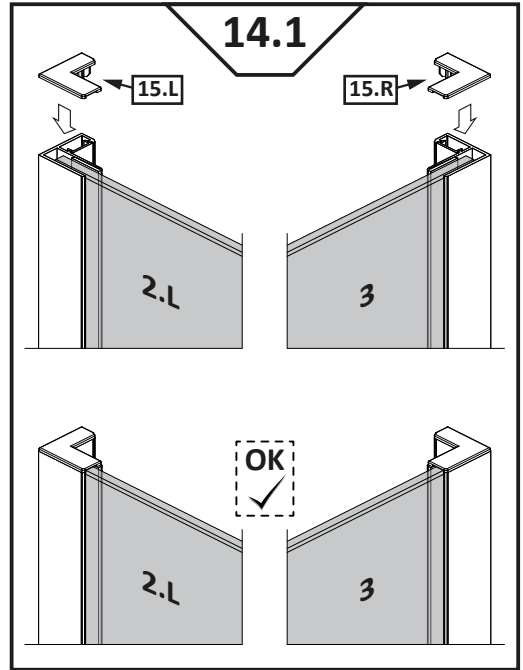
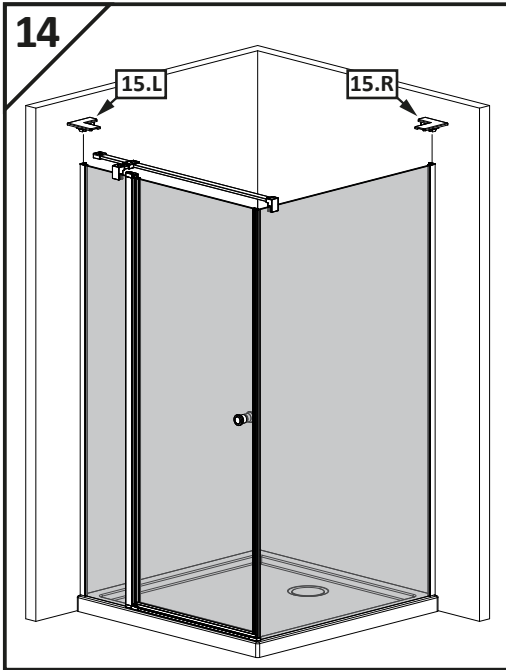
**Montaż z listwą progową**  
**Installation with threshold profile**  
**Die Montage mit Schwalleiste**  
**Montovanie s prahovým profilom**  
**Instalace přechodové lišty**  
**Монтаж с профилем порога**  
**Szerelés küszöb profilal**  
**Instalarea cu profil prag**  
**Montage avec barre de seuil**  
**Installazione con profilo di soglia**  
**Instalación con la barra de umbral**  
 تجميع مع شريط عتبة



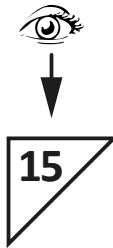
**Montaż bez listwy progowej**  
**Installation without threshold profile**  
**Die Montage ohne Schwalleiste**  
**Montovanie bez prahového profilu**  
**Instalace bez prahové lišty**  
**Монтаж без профиля порога**  
**Szerelés küszöb profil nélkül**  
**Instalarea fara profil prag**  
**Montage sans barre de seuil**  
**Installazione senza profilo di soglia**  
**Instalación sin la barra de umbral**  
 تجميع دون شريط عتبة



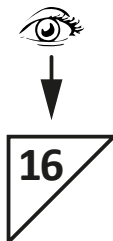


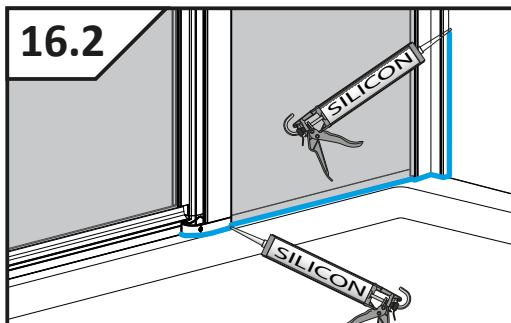
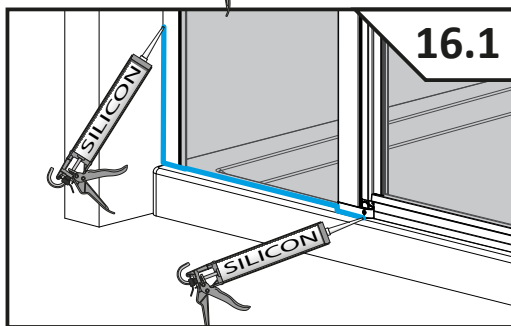
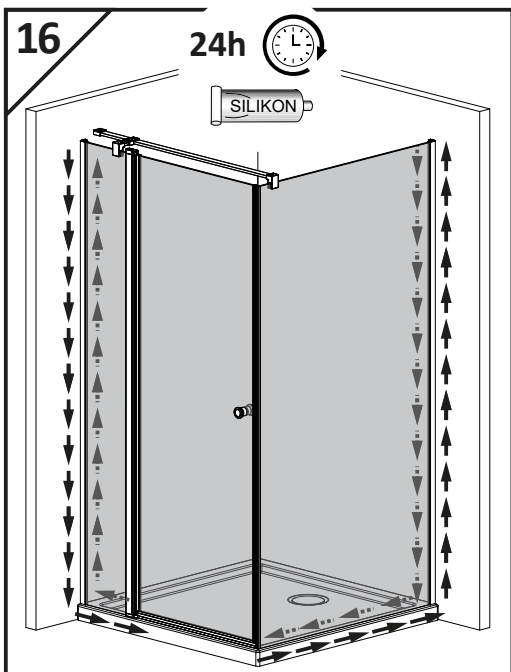
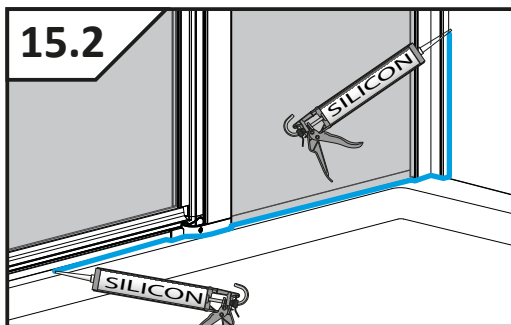
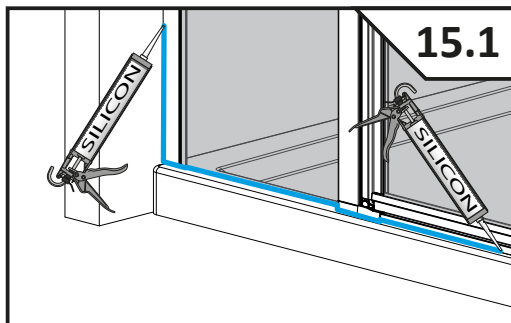
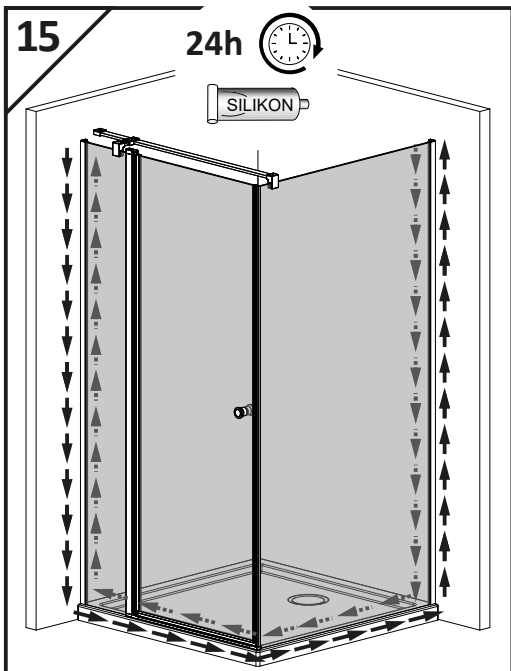


**Montaż z listwą progową**  
**Installation with threshold profile**  
**Die Montage mit Schwalleiste**  
**Montovanie s prahovým profilom**  
**Instalace přechodové lišty**  
**Монтаж с профилем порога**  
**Szerelés küszöb profilal**  
**Instalarea cu profil prag**  
**Montage avec barre de seuil**  
**Installazione con profilo di soglia**  
**Instalación con la barra de umbral**  
 تجميع مع شريط عتبة



**Montaż bez listwy progowej**  
**Installation without threshold profile**  
**Die Montage ohne Schwalleiste**  
**Montovanie bez prahového profilu**  
**Instalace bez prahové lišty**  
**Монтаж без профиля порога**  
**Szerelés küszöb profil nélkül**  
**Instalarea fara profil prag**  
**Montage sans barre de seuil**  
**Installazione senza profilo di soglia**  
**Instalación sin la barra de umbral**  
 تجميع دون شريط عتبة





## A/ KARTA GWARANCYJNA

1. Dziękujemy Państwu za zakup naszego produktu! Firma Radaway Sp. z o.o. udziela 36 miesięcznej gwarancji na kabiny prysznicowe oraz zapewnia serwis pogwarancyjny.
2. Kabina prysznicowa, którą Państwo nabyliście służy do przeprowadzania zabiegów higienicznych w pomieszczeniach sanitarnych wewnątrz budynków wyposażonych w instalację wodną oraz odpływ ścieków. Kabinę przeznaczoną są do montowania na brodzikach lub bezpośrednio na podłodze.
3. Wymiary kabin dostosowane są do standardowych wymiarów brodzików.
4. Gwarancja nie obejmuje:
  - a) uszkodzeń mechanicznych wyrobu (pęknięcia, wygięcia, zarysowania itp.) powstałych wskutek niewłaściwego obchodzenia się z produktem,
  - b) części ulegających zużyciu podczas normalnego użytkowania,
  - c) czynności związanych z konserwacją, czyszczeniem, regulacją produktu,
  - d) wad i uszkodzeń spowodowanych:
    - montażem niezgodnym z instrukcją montażu i użytkowania załączoną przez producenta do wyrobu,
    - dokonywaniem samodzielnych napraw i przeróbek,
    - wytrącaniem się osadów z użytkowanej wody,
    - nieodpowiednią pielęgnacją wyrobów np. stosowaniem do czyszczenia niewłaściwych środków chemicznych,
    - niewłaściwą eksploatacją wyrobu tj. niezgodną z instrukcją użytkowania i przeznaczeniem produktu.
5. Udzielamy gwarancji, o której mowa w pkt.1 pod warunkiem bezwzględnego przestrzegania zasad konserwacji określonych w niniejszej karcie.
6. Przed montażem prosimy sprawdzić produkt pod kątem kompletności i ewentualnych uszkodzeń wynikających niezgodnego z wymaganiami technicznymi transportu lub składowania. Należy starannie sprawdzić powierzchnię zamontowanych tafli (szkło lub tworzywo sztuczne). Drobne rysy na profilach można przemyć acetonem lub zmywaczem do paznokci na bazie acetonu. Większe uszkodzenia należy reklamować.
7. Należy starannie sprawdzić kabinę w terminie 30 dni od momentu zakupu w przeciwnym razie prawo do reklamacji z tytułu nie kompletności i ewentualnych szkód powstałych w transporcie wygasa ( nie dotyczy wad ukrytych).
8. Za szkody powstałe podczas montażu oraz stwierdzone po zamontowaniu ( z wyłączeniem wad ukrytych), nasza firma nie ponosi odpowiedzialności. Nie ponosimy również kosztów montażu i demontażu kabiny, jeśli uszkodzenia zostaną stwierdzone po jej zamontowaniu.
9. Zauważone wady należy zgłaszać w miejscu zakupu towaru.
10. Wady lub uszkodzenia towaru stwierdzone przez Klienta podczas eksploatacji będą usuwane w okresie trwania gwarancji w terminie nie dłuższym niż 21dni od daty zgłoszenia reklamacji.
11. Podstawą rozpatrzenia reklamacji jest dowód zakupu, karta gwarancyjna i kupon gwarancyjny, opieczątowany w punkcie sprzedaży, z naniesionym modelem i numerem artykułu, datą sprzedaży i podpisem Klienta potwierdzającym akceptację zasad gwarancji i zakupionego towaru.
12. Klient ma prawo żądać wymiany towaru na nowy, gdy:
  - ujawnionej wady nie można usunąć,
  - w okresie trwania gwarancji dokonano 3 napraw (potwierdzonych kuponem gwarancyjnym) tego samego podzespołu a naprawiany towar nadal wykazuje wady uniemożliwiające jego stosowanie zgodnie z przeznaczeniem.
13. Klient traci gwarancję w przypadku nie zgłoszenia sprzedającemu wady w terminie 2 miesięcy od ujawnienia się wady, w każdym przypadku Klient zobowiązany jest zaprzestać użytkowania kabiny natychmiast po ujawnieniu wady, w innym wypadku utraci gwarancję
14. Firma Radaway Sp. z o.o. nie zwraca kosztów związanych z uszkodzeniem glazury w przypadku jej uszkodzenia w sytuacji konieczności demontażu kabiny.

15. Kabina nie jest przeznaczona do użytku masowego.
16. Wyposażenie kabiny może być wykorzystane tylko do opisanych celów, np. nie można wymontować elementów składowych i wykorzystać ich do innych urządzeń, w takich przypadkach wygasa rozszczenie z tytułu gwarancji.
17. Firma Radaway Sp. z o.o. nie ponosi odpowiedzialności za bezpośrednie i pośrednie szkody spowodowane przezabinę.
18. Niedopełnienie warunków zawartych w instrukcji montażu powoduje utratę prawa do napraw gwarancyjnych.
19. Nieuzasadnione powiadomienia i przyjazdy serwisu będą podstawą do obciążenia Klienta kosztami dojazdu i naprawy.
20. Firma Radaway Sp. z o.o. zastrzega sobie prawo wprowadzenia zmian w oferowanym produkcie bez wcześniejszego poinformowania klientów, nie obniżając jednocześnie jakości wyrobu.
21. Terytorialny zakres gwarancji ogranicza się do obszaru Rzeczypospolitej Polskiej.
22. Reklamację produktów zakupionych na terenie Rzeczypospolitej Polskiej możecie Państwo zgłosić w punkcie zakupu produktu lub bezpośrednio u producenta pod adresem mailowym [serwis@radaway.pl](mailto:serwis@radaway.pl) .

## **B/ UTRZYMANIE W CZYSTOŚCI I KONSERWACJA KABINY**

Do codziennej pielęgnacji należy używać miękkiej szmatki. Do czyszczenia szkła wystarczą przyjazne dla środowiska, łagodne środki czyszczące w postaci płynów np. Glass Cleaner. W żadnym wypadku nie należy stosować ostrych przedmiotów chemikaliów lub środków szorujących, które prowadzą do zarysowań powierzchni kabiny i utraty gwarancji. Lekki osad kamienny bez trudu usuną Państwo przy pomocy odrobiny octu. W przypadku szkła z powłoką Easy Clean zalecane jest odświeżanie powłoki środkiem Glass Protector.

## **C/ INSTRUKCJA MONTAŻU**

1. Montaż kabiny należy dokonywać zgodnie z załączoną instrukcją. Zalecamy Państwu skorzystanie z usług wykwalifikowanego instalatora. Na stronie [www.radaway.pl](http://www.radaway.pl) znajdują Państwo kontakty do Certyfikowanych Instalatorów Radaway.
2. Kabina powinna być transportowana i składowana wyłącznie w oryginalnym opakowaniu w pozycji pionowej. Każdy inny sposób transportu i składowania może spowodować uszkodzenia mechaniczne powodujące utratę gwarancji.
3. Pomieszczenie, w którym będzie zamontowana kabina musi spełniać następujące warunki:
  - posiadać zgodnie z warunkami technicznymi zlokalizowany dopływ i odpływ wody,
  - posiadać dobrze wypoziomowane podłoże,
  - posiadać zgodną z wymaganiami technicznymi wentylację.



*Radaway Sp. z o.o., ul. Rabowicka 59 Jasin, 62-020 Swarzędz  
tel. +48 61 835 75 10, faks +48 61 835 75 11; [www.radaway.pl](http://www.radaway.pl)  
Pomoc techniczna tel. +48 668 022 160 w godz. 8.00-20.00*